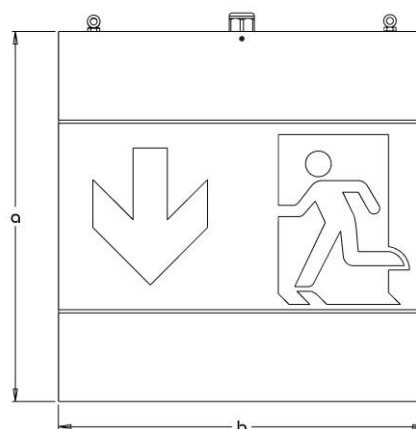


Maßzeichnung



**Technische Daten**

Artikelnummer	927.00.22506	927.00.23506	927.00.24506
Erkennungsweite	25 m	35 m	45 m
Versorgungsspannung	AC: 220 – 240 V 50/60 Hz DC: 175 – 245 V		
Leistung Netzbetrieb (Schein-/Wirkleistung)	16,0 VA / 7,8 W	22,5 VA / 11,0 W	32,0 VA / 15,6 W
Stromaufnahmen Batteriebetrieb 220 V	33,9 mA	55,3 mA	67,8 mA
Temperaturbereich	- 20°C bis 50°C		
Abmessung des Displays a x b	253 x 250 mm	353 x 350 mm	453 x 450 mm
Gewicht	2700 g	3900 g	6200 g
Klemme	3-polig Steckklemme (2,5 mm <sup>2</sup> )		
Schutzklasse	I		
Schutzart	IP 40		
Leuchtmittel	6 × 3-W-LED (betrieben mit 1 W im Netzbetrieb)	9 × 3-W-LED (betrieben mit 1 W im Netzbetrieb)	12 × 3-W-LED (betrieben mit 1 W im Netzbetrieb)
Nennbetriebsdauer	abhängig von der Anlagenkapazität		
Gehäusematerial	Polymethylmethacrylat		
Gehäusefarben	Weiß (RAL 9016)		

**Lieferumfang**

Die Lieferung enthält: Leuchte, Befestigungsmaterial und Montageanleitung

**Allgemeine Sicherheitshinweise**



**Gefahr**

Unqualifiziertes Personal, unsachgemäße Arbeiten  
Schäden an Personen oder Sachen

- Nationale Sicherheitsbestimmungen und Installationsanweisungen beachten
- Montage, Inbetriebnahme, Bedienung, Wartung, Instandhaltung und Entsorgung übernehmen ausschließlich qualifizierte Fachkräfte
- Vor Arbeiten an der Leuchte die Netzspannung unterbrechen und die Spannungsfreiheit prüfen

## Lagerung



### Achtung

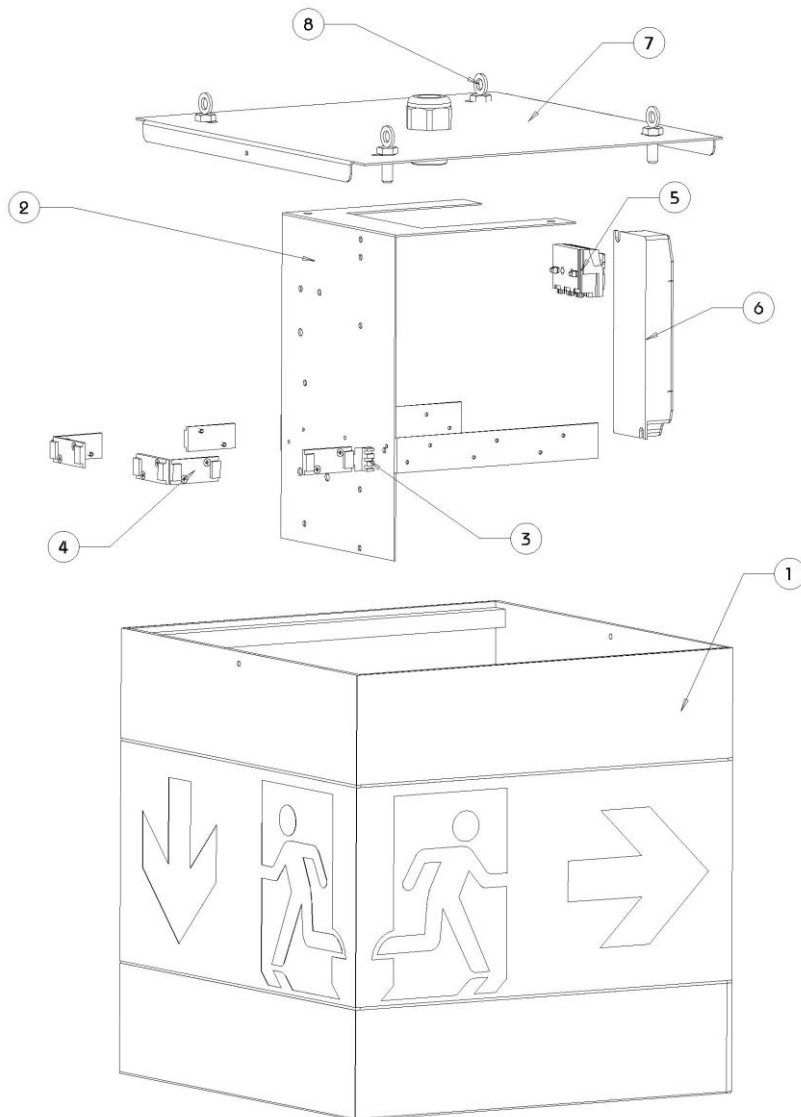
Extreme Temperaturen, Temperaturschwankungen und Feuchtigkeit können der Elektronik schaden.

- Leuchten nur bei einer Temperatur zwischen 5° - 35° C in einer trockenen Umgebung lagern.

## Gerätebeschreibung

### Bezeichnungen:

1. Gehäuse
2. Montageblech
3. LED-Anschluss-Adapter
4. LEDs
5. Netzanschluss
6. Vorschaltgerät
7. Grundblech
8. Kettenaufhängung



## Auspacken

Überprüfen Sie den Lieferumfang. Reklamieren Sie fehlende oder beschädigte Teile umgehend, um die Gewährleistungsfrist einzuhalten.



### Warnung

Schäden am Produkt festgestellt

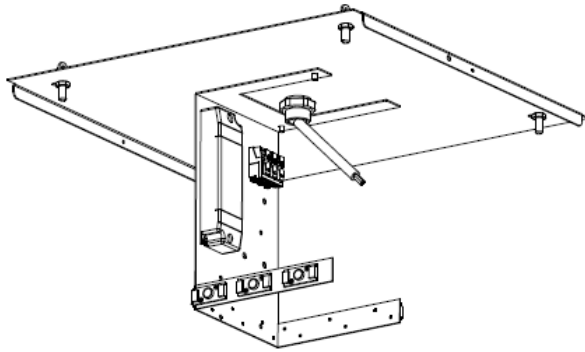
Gefahrloser Betrieb und zuverlässige Funktion der Anlage nicht möglich

- Leuchten nicht installieren oder in Betrieb nehmen

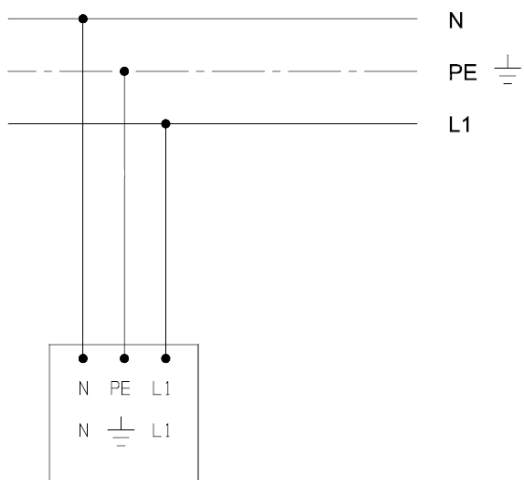
Entfernen Sie das Verpackungsmaterial vor der Montage.

## Montageanleitung

- I. Befestigung an der Decke
- II. Anschluss der Elektronik an das Stromnetz

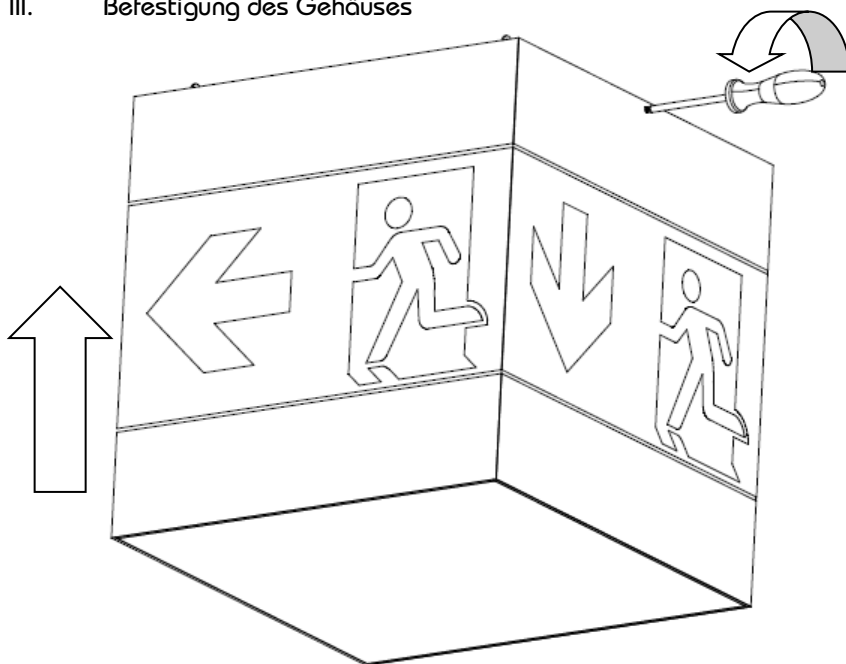


Zentrale Stromversorgung  
95 – 240 V AC(50 – 60 Hz)/DC

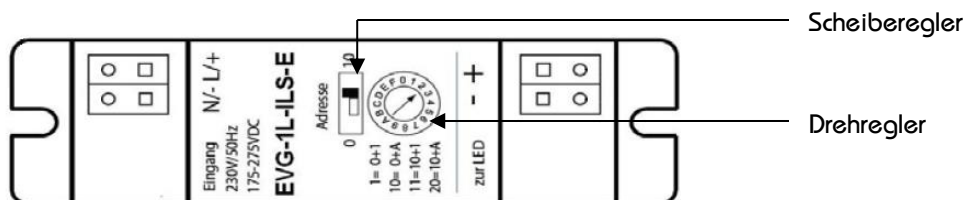


Dauerschaltung  
maintained mode

- III. Befestigung des Gehäuses



## Einstellung der Adresse der Zentralbatterieleuchte (optional)



### Adressen (Schieberegler + Drehregler)

1	0 + 1	5	0 + 5	9	0 + 9	13	10+ 3	17	10+ 7
2	0 + 2	6	0 + 6	10	0 + A	14	10+ 4	18	10+ 8
3	0 + 3	7	0 + 7	11	10+ 1	15	10+ 5	19	10+ 9
4	0 + 4	8	0 + 8	12	10+ 2	16	10+ 6	20	10+ A

### Reinigungshinweise



#### **Achtung**

Ätzende Reinigungsmittel oder scheuernde Tücher  
Beschädigung des Piktogramms

- Piktogramm und Leuchtengehäuse mit feuchtem Tuch abwischen oder einen geeigneten Reiniger verwenden

### Sicherheitshinweise



- Die Leuchte ist bestimmungsgemäß in unbeschädigtem und einwandfreiem Zustand zu betreiben!
- Als Ersatz dürfen nur Originalteile der Dr. Ing. Willing GmbH verwendet werden!
- Bei Arbeiten an der Notleuchte ist erst die Anlage zu blockieren, der Batteriekreis zu unterbrechen und dann das Netz abzuschalten.
- Die Notleuchtenkennzeichnung vornehmen: Stromkreis und Leuchtennummer zuordnen und eintragen.
- Die Protokollführung gemäß den nationalen Vorschriften ist durchzuführen!
- Alle Fremdkörper müssen vor der ersten Inbetriebnahme aus dem Gerät entfernt werden!
- Beachten Sie bei allen Arbeiten an dem Gerät die nationalen Sicherheits- und Unfallverhütungsvorschriften und die Sicherheitshinweise in der Betriebsanleitung

### Normenkonformität

Leuchte für Notbeleuchtung gem. DIN EN 60598-1, DIN EN 60598-2-22, DIN 4844-1, DIN EN ISO 7010 und DIN EN 1838 zum Betrieb an Sicherheitsbeleuchtungsanlagen gem. DIN EN 50172, DIN VDE 0100-560 und DIN V VDE V 0108-100.

### Entsorgung / Recycling

Beachten Sie bei der Entsorgung defekter Geräte die gültigen Vorschriften für Recycling und Entsorgung.